

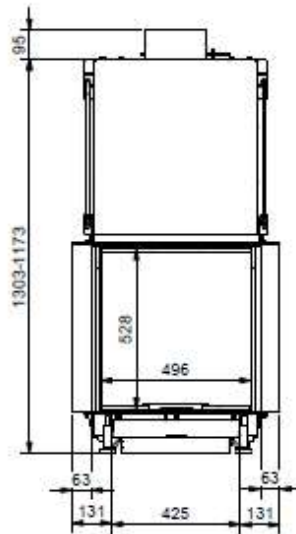


HUIS & HAARD

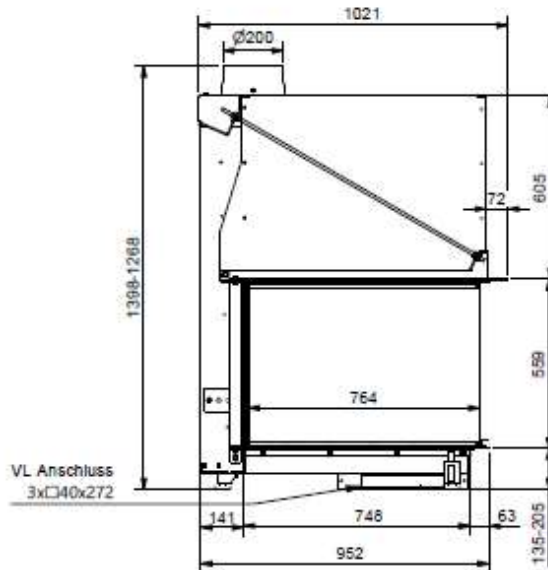
haarden & kachels

Blendrahmen 5-seitig / Cadre de couverture 5 faces Telaio di copertura a 5 facce / Cover frame 5-sided

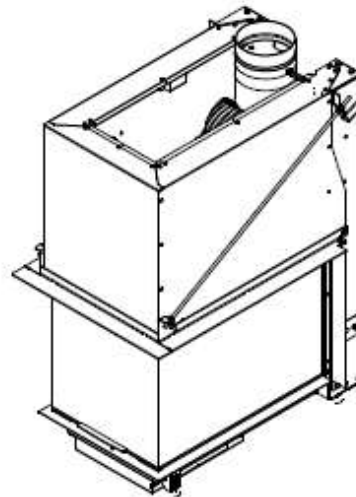
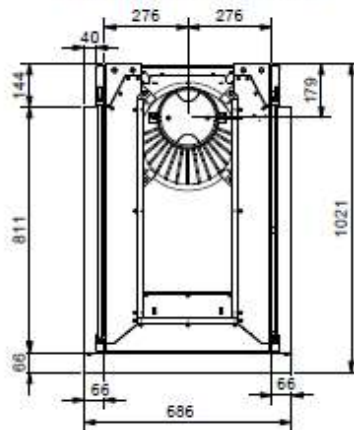
Frontansicht / Vue de face
Vista frontale / Front view



Seitenansicht / Vue de côté
Vista laterale / Side view



Aufsicht / Vue de haut
Vista dall'alto / View above



Allgemeintoleranz / Tollerance générale / Tolleranza generale / Tollerance general a 2 mm

Detaillansichten durch Zoom-Funktion auf dem elektronischen pdf-Massblatt erreichbar. Download unter www.ruegg-cheminee.com.
La vue détaillée est visible par la fonction zoom sur la fiche de mesure pdf. Download voir sous www.ruegg-cheminee.com.
La vista dettagliata è reale possibile tramite la funzione "Zoom" sulla scheda tecnica in pdf. Scaricabile dal sito www.ruegg-cheminee.com.

All dimensions in mm! Massänderungen vorbehalten / Dimensions in mm! Sous réserve de modifications / Tutte le misure indicate sono in mm! Con riserva di modifica / All dimensions in mm! Mass change without notice

Typ	RIII 55x56x80		Massblatt Fiche de mesure Scheda tecnica Dimensional drawing	Massstab Echelle Scale Scala
Art. Nr.	12.72.2020-02211	Status	In Bearbeitung	1:20
	Rüegg Cheminée Schweiz AG Staubachstrasse 7 CH-8340 Hirwil	Tel. : +41 (0)44 038 58 58 www.ruegg-cheminee.com	Projektionsmethode 	Zeichnung Nr. 2020-03795
				Revision -