

# Gegevensblad

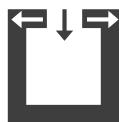
## SWING



### Technische gegevens

Nominaal vermogen	[kW]	8
Partieel vermogen	[kW]	4
Behoeftte aan frisse lucht	[m <sup>3</sup> /h]	21
Ruimteverwarmings-vermogen afhankelijk van de isolatie	[m <sup>3</sup> ]	90 - 210
Brandstofverbruik	[kg/h]	1,1 - 2,2
Rendement	[%]	81,9
Energie-efficiëntieklasse		A+
Schouwtrek	[Pa]	12

### Merkteken



Ruimtelucht-onafhankelijkheid

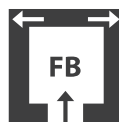


RLS-systeem



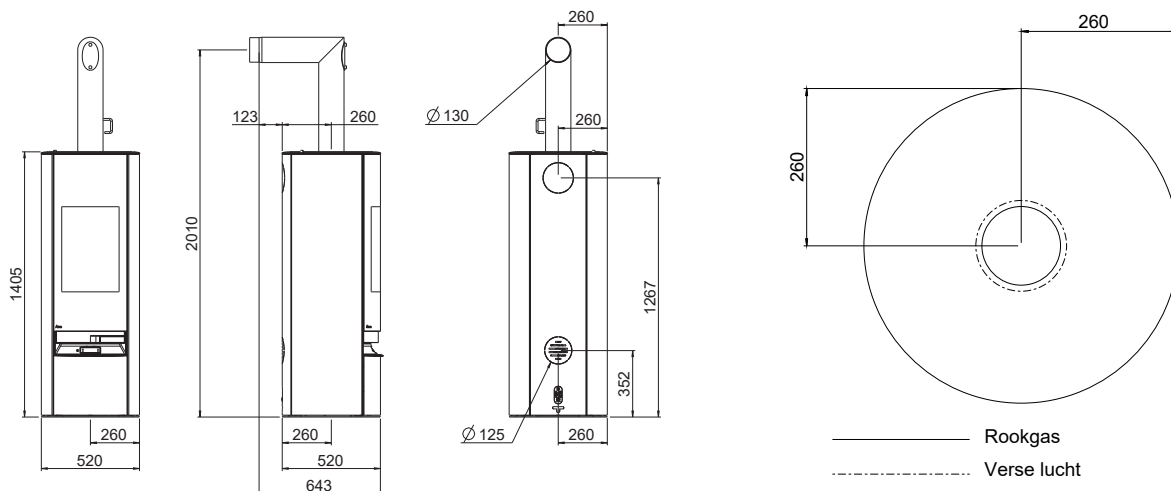
Energie-efficiëntie

### Accessoires



Verse lucht-bodemaansluiting

## Afmetingen, gewicht en aansluiting



### Afmeting

Hoogte	[mm]	1405
Hoogte met draaischijf	[mm]	1435
Breedte	[mm]	520
Diepte	[mm]	520
Schietkamer [BxHxD]	[mm]	350x430x270

### Gewicht

Gewicht met stalen bekleding	[kg]	~175
Gewicht compleet met draaischijf	[kg]	~180

### Rookgasaansluiting

Diameter	[mm]	130
Aansluithoogte met originele bocht	[mm]	2010
Aansluithoogte met draaischijf	[mm]	2035
Totale diepte met originele bocht	[mm]	643
Afstand originele bocht vanaf zijkant	[mm]	123
Diepte achterkant kachel tot midden rookgaskanaal	[mm]	260
Afstand originele bocht van de zijkant	[mm]	260
Aansluithoogte aansluiting achterkant	[mm]	1267*
Afstand vanaf zijkant aansluiting achterkant	[cm]	260*

### Verse luchtaansluiting (onmogelijk met draaischijf)

Diameter	[mm]	125
Aansluithoogte	[mm]	352
Afstand vanaf zijkant	[mm]	260
Bodemaansluiting afstand zijdelijk	[mm]	260*
Bodemaansluiting diepte	[mm]	260*

\* onmogelijk met draaischijf

## Veiligheidsafstanden (minimum afstand)

### Aanwijzing

- tot niet-ontvlambare voorwerpen  
a > 40cm b > 10cm
- tot ontvlambare voorwerpen en tot dragende muren van gewapend beton  
a > 80cm b > 15cm

