

Gegevensblad

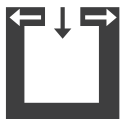
STEP



Technische gegevens

Nominaal vermogen	[kW]	8
Partieel vermogen	[kW]	4
Behoefte aan frisse lucht	[m ³ /h]	21
Ruimteverwarmings-vermogen afhankelijk van de isolatie	[m ³]	90 - 210
Brandstofverbruik	[kg/h]	1,1 - 2,2
Rendement	[%]	81,9
Energie-efficiëntieklasse		A+
Schouwtrek	[Pa]	12

Merktken

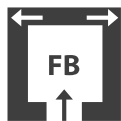


Ruimtelucht-onafhankelijk



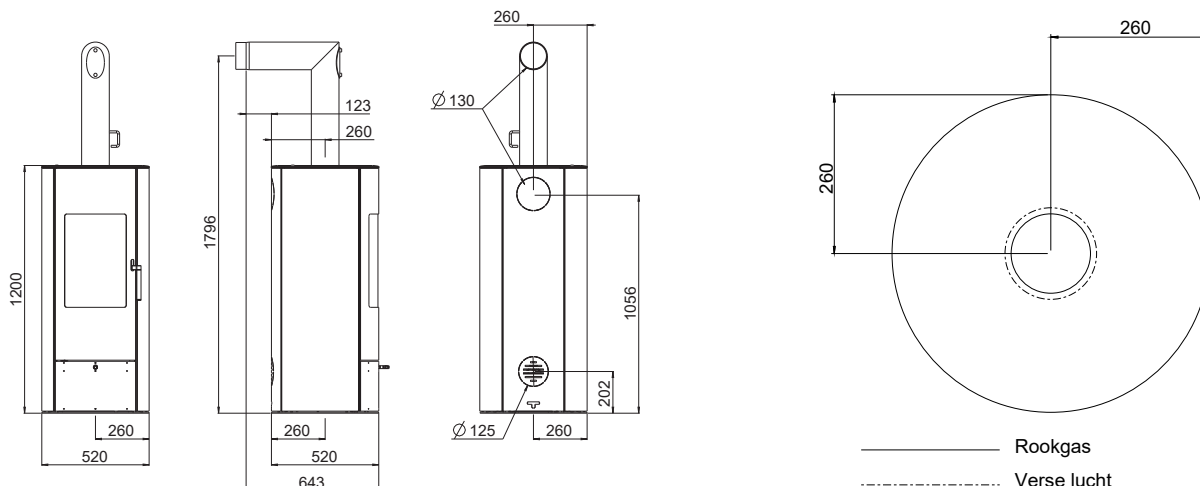
Energie-efficiëntie

Accessoires



Verse lucht bodemaansluiting

Afmetingen, gewicht en aansluiting



Gewicht

Gewicht met stalen bekleding	[kg]	~145
Gewicht compleet met draaischijf	[kg]	~155

Afmeting

Hoogte	[mm]	1200
Hoogte met draaischijf	[mm]	1230
Breedte	[mm]	520
Diepte	[mm]	520
Schietkamer [BxHxD]	[mm]	350x430x270

Rookgasaansluiting

Diameter	[mm]	130
Aansluithoogte met originele bocht	[mm]	1796
Aansluithoogte met draaischijf	[mm]	1820
Totale diepte met originele bocht	[mm]	643
Afstand originele bocht vanaf zijkant	[mm]	123
Diepte achterkant kachel tot midden rookgaskanaal	[mm]	260
Afstand originele bocht van de zijkant	[mm]	260
Aansluithoogte aansluiting achterkant	[mm]	1056*
Afstand vanaf zijkant aansluiting achterkant	[mm]	260*

Verse luchtaansluiting (onmogelijk met draaischijf)

Diameter	[mm]	125
Aansluithoogte	[mm]	202*
Afstand vanaf zijkant	[mm]	260*
Bodemaansluiting afstand zijdelijk	[mm]	260*
Bodemaansluiting diepte	[mm]	260*

*onmogelijk met draaischijf

Veiligheidsafstanden (minimum afstand)

Aanwijzing

- tot niet-ontvlambare voorwerpen
a > 40cm b > 10cm
- tot ontvlambare voorwerpen en tot dragende muren van gewapend beton
a > 80cm b > 15cm

