

Gegevensblad

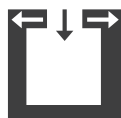
NEX RIKATRONIC4



Technische gegevens

Nominaal vermogen	[kW]	8
Partieel vermogen	[kW]	4
Behoefte aan frisse lucht	[m ³ /h]	21
Ruimteverwarmings-vermogen afhankelijk van de isolatie	[m ³]	90 - 210
Brandstofverbruik	[kg/h]	1,1 - 2,2
Elektrische aansluiting	[V/Hz.]	230/50
Gemiddeld elektrisch verbruik	[W]	4
Zekering	[A]	2,5
Rendement	[%]	83,2
Energie-efficiëntieklasse		A+
Schouwtrek	[Pa]	12

Merktkenen



Ruimtelucht-onafhankelijk



RIKATRONIC4

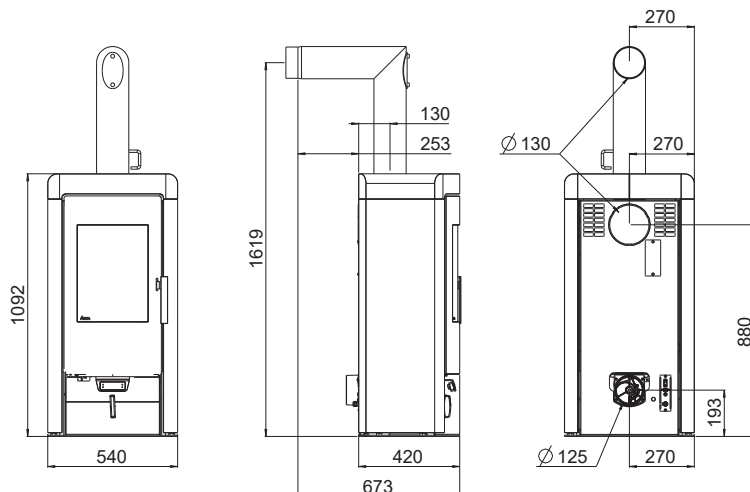


RLS-systeem



Energie-efficiëntie

Afmetingen, gewicht en aansluiting



Afmeting

Hoogte	[mm]	1092
Breedte	[mm]	540
Diepte	[mm]	420
Schietkamer [BxHxD]	[mm]	350x340x280

Gewicht

Gewicht zonder bekleding steen	[kg]	~120
Gewicht met bekleding steen	[kg]	~245
Accumulatie massa	[kg]	~130

Rookgasaansluiting

Diameter	[mm]	130
Aansluithoogte met originele bocht	[mm]	1619
Totale diepte met originele bocht	[mm]	673
Afstand originele bocht vanaf zijkant	[mm]	253
Diepte achterkant kachel tot midden rookgaskanaal	[mm]	130
Afstand originele bocht van de zijkant	[mm]	270
Aansluithoogte aansluiting achterkant	[mm]	880
Afstand vanaf zijkant aansluiting achterkant	[mm]	270

Verse luchtaansluiting

Diameter	[mm]	125
Aansluithoogte	[mm]	193
Afstand vanaf zijkant	[mm]	270

Veiligheidsafstanden (minimum afstand)

Aanwijzing

- tot niet-ontvlambare voorwerpen
a > 40cm b > 10cm
- tot ontvlambare voorwerpen en tot dragende muren van gewapend beton
a > 80cm b > 20cm

