

Gegevensblad

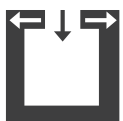
IMPOSA RIKATRONIC3



Technische gegevens

Nominaal vermogen	[kW]	10
Nominaal vermogen	[kW]	5
Behoeftte aan frisse lucht	[m ³ /h]	26
Ruimteverwarmings-vermogen afhankelijk van de isolatie	[m ³]	120 - 260
Brandstofverbruik	[kg/h]	1,4 - 2,8
Elektrische aansluiting	[V/Hz.]	230/50
Gemiddeld elektrisch verbruik	[W]	4
Zekering	[A]	2,5
Rendement	[%]	81,9
Energie-efficiëntieklasse		A+
Schouwtrek	[Pa]	12

Merktken



Ruimtelucht-
onafhankelijk



RIKATRONIC3

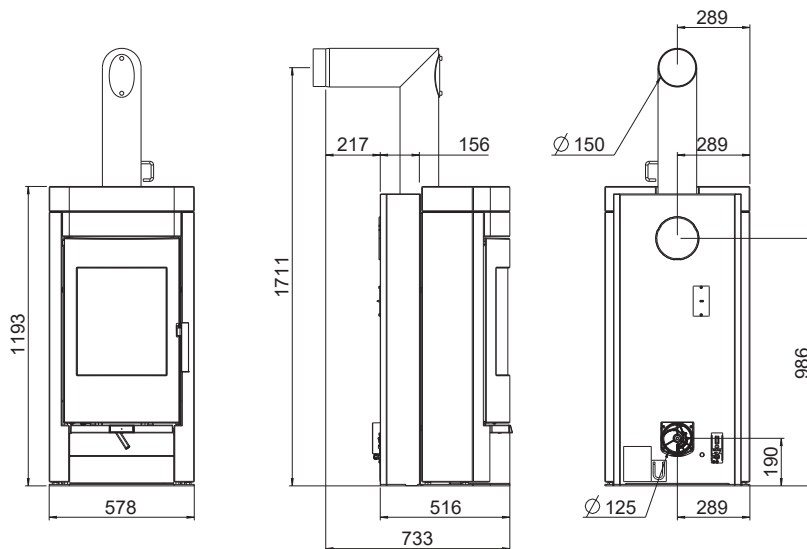


RLS-systeem



Energie-
efficiëntie

Afmetingen, gewicht en aansluiting



Afmeting

Hoogte	[mm]	1193
Breedte	[mm]	578
Diepte	[mm]	516
Schietkamer [BxHxD]	[mm]	400x350x320

Gewicht

Gewicht zonder bekleding steen	[kg]	~160
Gewicht met bekleding steen	[kg]	~290
Accumulatie massa	[kg]	~155

Rookgasaansluiting

Diameter	[mm]	150
Aansluithoogte met originele bocht	[mm]	1711
Totale diepte met originele bocht	[mm]	733
Afstand originele bocht vanaf zijkant	[mm]	217
Diepte achterkant kachel tot midden rookgaskanaal	[mm]	156
Afstand originele bocht van de zijkant	[mm]	289
Aansluithoogte aansluiting achterkant	[mm]	986
Afstand vanaf zijkant aansluiting achterkant	[mm]	289

Verse luchtaansluiting

Diameter	[mm]	125
Aansluithoogte	[mm]	190
Afstand vanaf zijkant	[mm]	289

Veiligheidsafstanden (minimum afstand)

Aanwijzing

- tot niet-ontvlambare voorwerpen
a > 40cm b > 10cm
- tot ontvlambare voorwerpen en tot dragende muren van gewapend beton
a > 80cm b > 20cm

