

Gegevensblad

BACK



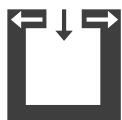
Technische gegevens

Nominaal vermogen	[kW]	8
Nominaal vermogen	[kW]	4
Behoeftte aan frisse lucht	[m ³ /h]	21
Ruimteverwarmings-vermogen afhankelijk van de isolatie	[m ³]	90 - 210
Brandstofverbruik	[kg/h]	1,1 - 2,2
Rendement	[%]	83,9
Energie-efficiëntieklasse		A+
Schouwtrek	[Pa]	12

Merkteken



Ovenvak



Ruimtelucht-onafhankelijkheid

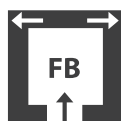


RLS-systeem



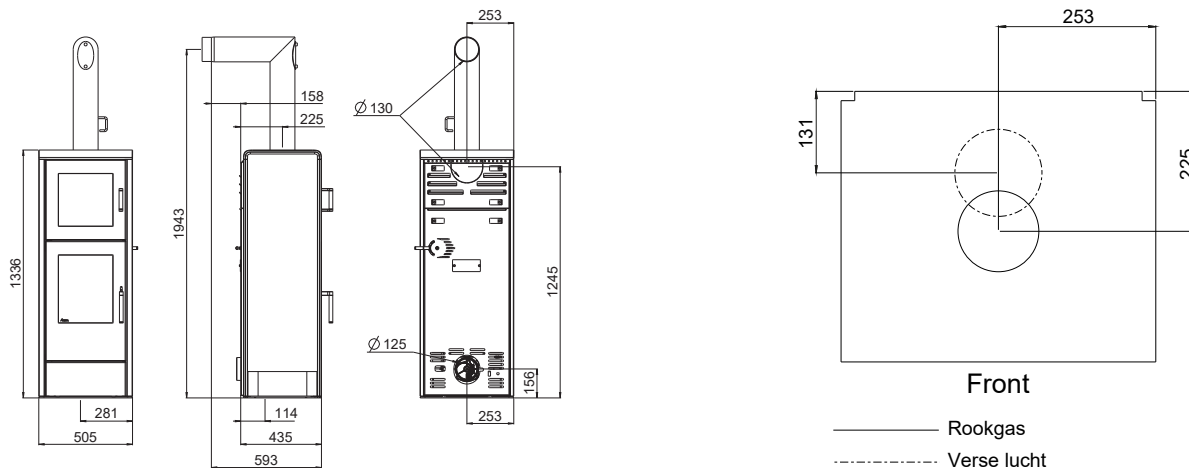
Energie-efficiëntieklasse

Accessoires



Verse lucht odemaansluiting

Afmetingen, gewicht en aansluiting



Afmeting

Hoogte	[mm]	1336
Breedte	[mm]	505
Diepte	[mm]	435
Schietkamer [BxHxD]	[mm]	340x300x350

Gewicht

Gewicht met stalen bekleding of wel decor	[kg]	~180
---	------	------

Rookgasaansluiting

Diameter	[mm]	130
Aansluithoogte met originele bocht	[mm]	1943
Totale diepte met originele bocht	[mm]	593
Afstand originele bocht vanaf zijkant	[mm]	158
Diepte achterkant kachel tot midden rookgaskanaal	[mm]	225
Afstand originele bocht van de zijkant	[mm]	253
Aansluithoogte aansluiting achterkant	[mm]	1245
Afstand vanaf zijkant aansluiting achterkant	[mm]	253

Verse lucht aansluiting

Diameter	[mm]	125
Aansluithoogte	[mm]	156
Afstand vanaf zijkant	[mm]	253
Bodemaansluiting afstand zijdelijk	[mm]	253
Bodemaansluiting diepte	[mm]	114

Bakoven

Hoogte	[mm]	300
Breedte	[mm]	330
Diepte	[mm]	340
Breedte bakblik	[mm]	308
Diepte bakblik	[mm]	336
Breedte rooster	[mm]	316
Diepte rooster	[mm]	302

Veiligheidsafstanden (minimum afstand)

Aanwijzing

- tot niet-ontvlambare voorwerpen
a > 40cm b > 10cm
- tot ontvlambare voorwerpen en tot dragende muren van gewapend beton
a > 80cm b > 10cm

