

Gegevensblad

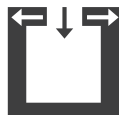
ALUMO



Technische gegevens

Nominaal vermogen	[kW]	8
Nominaal vermogen	[kW]	4
Behoeftte aan frisse lucht	[m ³ /h]	21
Ruimteverwarmings-vermogen afhankelijk van de isolatie	[m ³]	90 - 210
Brandstofverbruik	[kg/h]	1,1 - 2,2
Rendement	[%]	85,7
Energie-efficiëntieklasse		A+
Schouwtrek	[Pa]	12

Merkteken



Ruimtelucht-
onafhankelijkheid

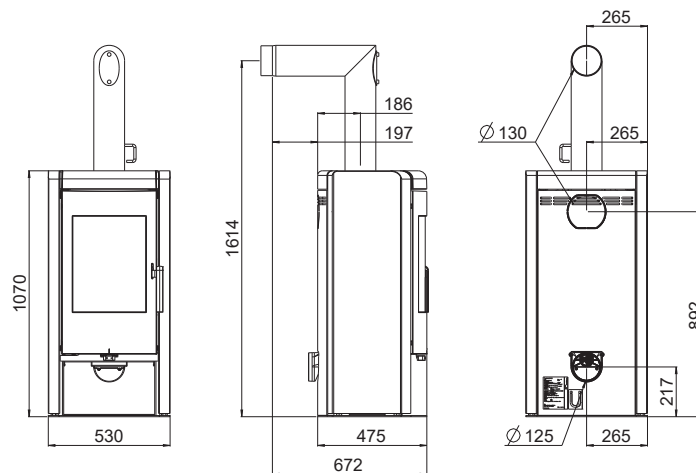


RLS-systeem



Energie-
efficiëntie

Afmetingen, gewicht en aansluiting



Afmeting

Hoogte	[mm]	1070
Breedte	[mm]	530
Diepte	[mm]	475
Schietkamer [BxHxD]	[mm]	340x320x290

Gewicht

Gewicht zonder bekleding steen	[kg]	~130
Gewicht met bekleding steen	[kg]	~245
Accumulatie massa	[kg]	~125

Rookgasaansluiting

Diameter	[mm]	130
Aansluithoogte met originele bocht	[mm]	1614
Totale diepte met originele bocht	[mm]	672
Afstand originele bocht vanaf zijkant	[mm]	197
Diepte achterkant kachel tot midden rookgaskanaal	[mm]	186
Afstand originele bocht van de zijkant	[mm]	265
Aansluithoogte aansluiting achterkant	[mm]	892
Afstand vanaf zijkant aansluiting achterkant	[mm]	265

Verse luchtaansluiting

Diameter	[mm]	125
Aansluithoogte	[mm]	217
Afstand vanaf zijkant	[mm]	265

Veiligheidsafstanden (minimum afstand)

Aanwijzing

- tot niet-ontvlambare voorwerpen
a > 40cm b > 10cm
- tot ontvlambare voorwerpen en tot dragende muren van gewapend beton
a > 80cm b > 20cm

