

Gegevensblad

ALPHA II



Technische gegevens

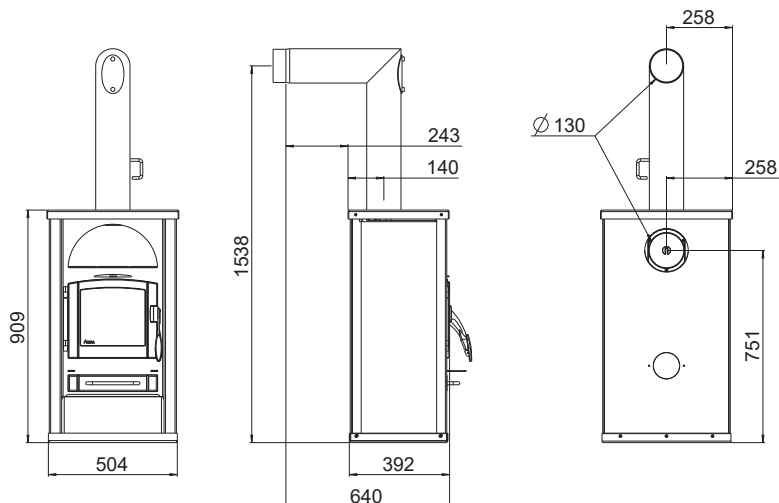
Vermogensbereik	[kW]	3,5 - 7
Nominaal vermogen	[kW]	7
Behoeftte aan frisse lucht	[m ³ /h]	19
Ruimteverwarmings-vermogen afhankelijk van de isolatie	[m ³]	70 - 190
Brandstofverbruik	[kg/h]	1,8
Rendement	[%]	80,7
Energie-efficiëntieklasse		A+
Energie-efficiëntie index		108
Schouwtrek	[Pa]	12

Merkteken



Energie
efficiëntie

Afmetingen, gewicht en aansluiting



Afmeting

Hoogte	[mm]	909
Breedte	[mm]	504
Diepte	[mm]	392
Schietkamer [BxHxD]	[mm]	330x300x250

Gewicht

Gewicht met stalen bekleding	[kg]	~115
Gewicht met bekleding steen	[kg]	~155

Rookgasaansluiting

Diameter	[mm]	130
Aansluithoogte met originele bocht	[mm]	1538
Totale diepte met originele bocht	[mm]	640
Afstand originele bocht vanaf zijkant	[mm]	243
Diepte achterkant kachel tot midden rookgaskanaal	[mm]	140
Afstand originele bocht van de zijkant	[mm]	258
Aansluithoogte aansluiting achterkant	[mm]	751
Afstand vanaf zijkant aansluiting achterkant	[mm]	258

Veiligheidsafstanden (minimum afstand)

Aanwijzing

- tot niet-ontvlambare voorwerpen
a > 40 cm b > 10 cm
- tot ontvlambare voorwerpen en tot dragende muren van gewapend beton
a > 80 cm b > 20 cm

